

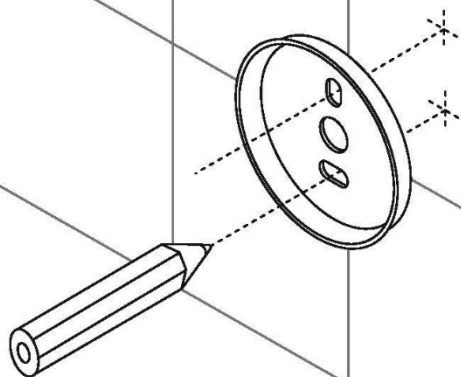


MAXONOR

Превращает воду в удовольствие!

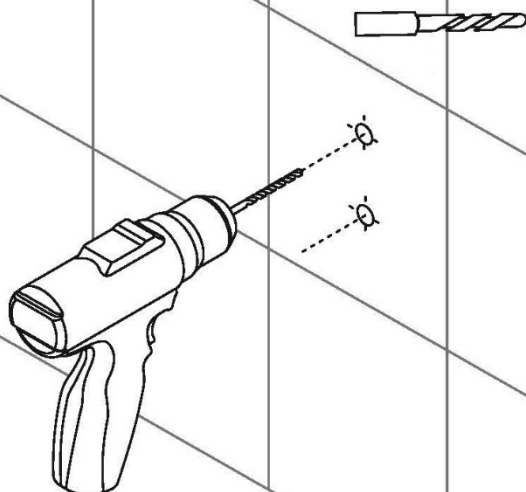
СХЕМА УСТАНОВКИ ПОЛОТЕНЦЕДЕРЖАТЕЛЯ*

1



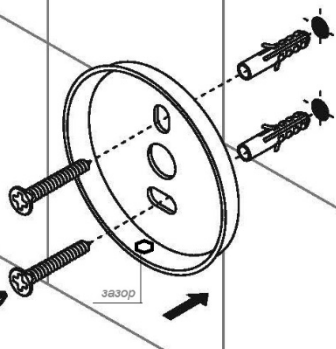
Сделайте отметки на стене, где будет располагаться изделие

2



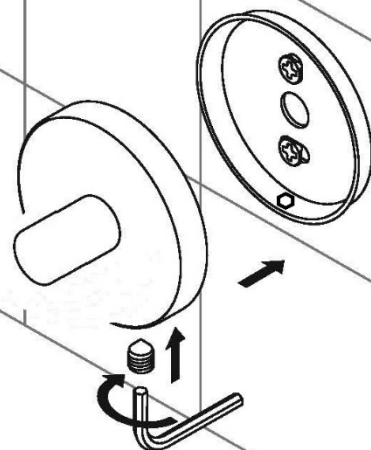
Дрелью и/или сверлом по бетону/плитке создайте два отверстия нужной глубины (по дюбелю) в местах отметки, в соответствии с положением отверстий монтажного кронштейна

3



Совместите держатель с отверстиями на стене, установите дюбели и саморезы в подготовленные отверстия в стене. Убедитесь, что кронштейн установлен ровно, а зазор кронштейна находится внизу

4



Закрепите изделие на кронштейне, используя шестигранный ключ затяните крепежный винт

*На схеме указан принцип установки изделия. Внешний вид может отличаться